



# CI 45

Divisiones y puertas interiores



El CI 45 es un sistema de divisorias y puertas interiores para la organización de oficinas e interiores. Su simplicidad y amplio abanico de posibilidades satisface las expectativas de cualquier usuario.

La simple fabricación y el sencillo ensamblaje permiten reducir el tiempo y coste del producto final.

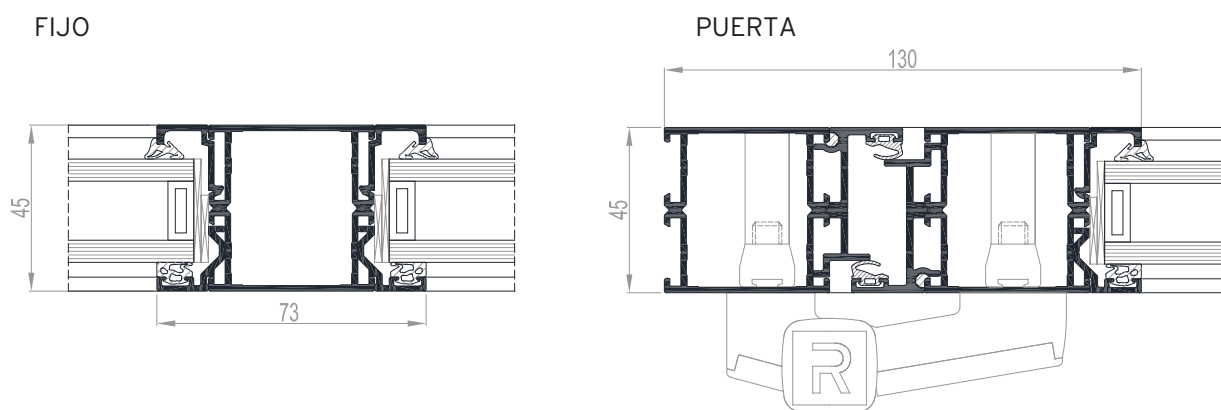
El sistema dispone de una ranura especial para ocultar el cableado de oficina (red informática, telefonía, cables eléctricos) sin afectar a la estética externa del sistema.

El CI 45 es un sistema modular que permite ampliarse o modificarse en cualquier momento.



# NUEVA DIMENSIÓN EN DIVISIONES INTERIORES

## INNOVACIÓN Y ESTÉTICA



### VERSATILIDAD

La mayor ventaja del sistema CI 45 es su versatilidad. Con escasamente 33 perfiles es posible realizar divisiones interiores, puertas de vaivén, correderas, puertas acristaladas, y paredes con doble acristalado con anchuras de 100 mm y 125 mm que permiten un ensamblado sencillo con la tabiquería interna.

El sistema está basado en varios perfiles básicos que se acoplan entre ellos utilizando perfiles adaptadores convirtiéndose en marcos, travesaños, u hojas de puerta.

Las ventajas que presenta el sistema gracias a su versatilidad son:

- reducción de los costes debido a la disminución de retales en la producción.
- reducción de la cantidad de artículos en stock.
- simplificación de la lista de pedido
- prefabricación simplificada

### FUNCIONALIDAD

El sistema está diseñado principalmente para la organización de espacio en oficinas. Aparte de la características estándares de las divisiones interiores ofrece soluciones adicionales:

- paredes de doble acristalado con alto aislamiento acústico ( $R_w=53$  dB)
- espacio entre cristales apto para incorporar protecciones solares internas
- posibilidad de unión a tabiques de placas de yeso de 75, 100, y 125 mm
- posibilidad de colindar con una barandilla RB 10
- posibilidad de instalación de hoja puerta de cristal
- disponibilidad de puertas correderas de accionamiento manual
- perfil con cámara especial para integración cableado oficina (red ordenadores, teléfono, electricidad...)



## SENCILLEZ DE PRODUCCIÓN

El sistema CI 45 permite un simple proceso de producción debido a la sencilla solución de la unión del perfil T.

El perfil se corta en ángulo recto y no necesita ninguna mecanización. Esta forma de tratar los perfiles no requiere ninguna herramienta especial y por lo tanto la prefabricación de la construcción en el lugar de montaje es posible con el uso correcto de sierra portátil, plantilla de perforación y herramientas de uso estándar.

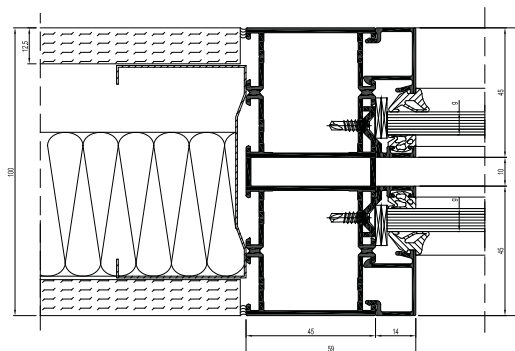
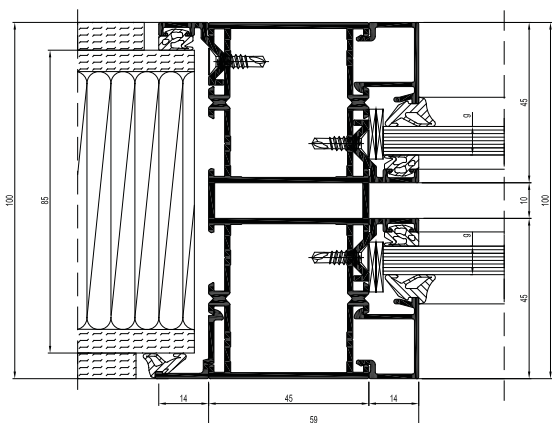
## MODULARIDAD

Una de las ventajas del CI 45 es la modularidad del sistema. Existe la posibilidad de modificar la construcción existente en cualquier momento, por ejemplo, mediante el intercambio de un módulo fijo por uno móvil (hoja con puerta de vidrio). Esta solución representa una gran oportunidad para la adaptación de los espacios en el alquiler de oficinas.

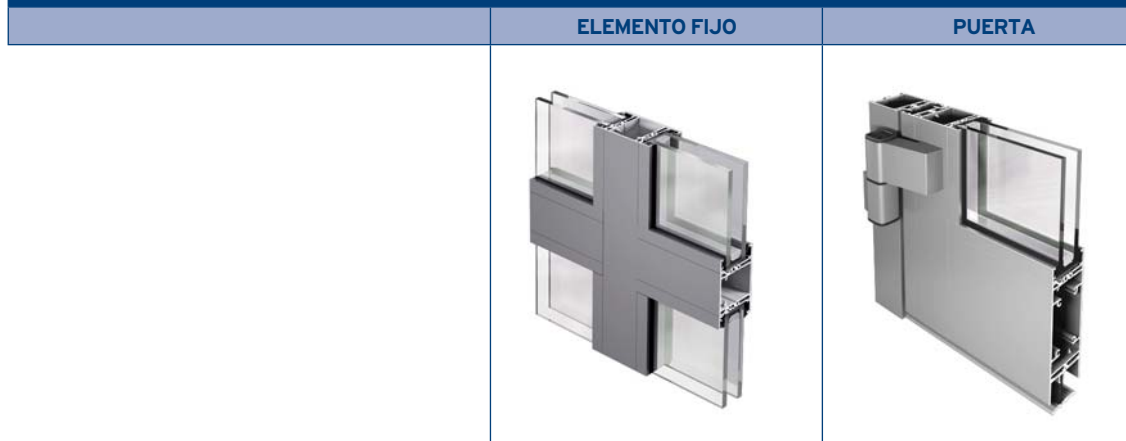
# SIMPLE DISTRIBUCIÓN DEL ESPACIO EN OFICINAS

## CÁMARA PARA INTEGRACIÓN DE CABLEADO DE OFICINAS

### PARED DOBLE ACRISTALADA - UNION A TABIQUE (100MM)




## CI 45



### CARACTERÍSTICAS TÉCNICAS

Anchura mínima visible exterior	Marco	38mm
Anchura mín. visible exterior/ puerta enrasada ap. interior	Marco	65mm
	Hoja puerta	79mm
Anchura mín. visible perfil T		52mm
Anchura total construcción	Marco	45mm (100mm ; 125mm)
Altura de calado		14mm
Espesor del vidrio		4mm - 30mm
Método de acristalado		juntas EPDM

### PRESTACIONES

	COMFORT	
	Prestaciones acústicas <sup>(1)</sup> PN-EN 20140-3; PN-EN ISO 717	divisoria Rw(C; Ctr) = 53(-2;-6)dB puerta Rw(C; Ctr) = 48(-1;-2)dB
	Permeabilidad al aire - puerta <sup>(2)</sup> PN-EN 1026; PN-EN 12207	clase 2
	Resistencia pared a carga horizontal <sup>(3)</sup> PB LL-105/1/01-2001; PN-EN 12179	máx. pandeo <H/400 diferencia presión ± 250 Pa o carga horizontal de 1kN/m a una altura de 1,2m
	Clasificación puerta según requisitos de resistencia mecánica <sup>(4)</sup> PN-EN 1192	clase 2
	Resistencia puerta a múltiples aperturas y cierres <sup>(5)</sup> PN-EN 1191; PN-EN 12400	clase 5
	Resistencia al humo puerta <sup>(6)</sup> PN-EN 1634-3; PN-EN 13501-2	clases S <sub>m</sub> , S <sub>a</sub>

(1) El índice de aislamiento acústico (Rw) mide la capacidad de reducción del ruido del cerramiento.

(2) El test de permeabilidad al aire mide el volumen de aire que atraviesa un cerramiento a una cierta presión de aire.

(3) La resistencia de la pared a la carga horizontal es una medida de la rigidez de los perfiles en carga lineal (imitando la presión de la multitud) o presión de aire definida por el pandeo máximo de los perfiles

(4) Las clases 1 a 4 determinan la posibilidad de aplicar las puertas en determinadas condiciones de uso del espacio (clase 2 - condiciones medias de utilización).

(5) Las clases 1 a 5 - resistencia para cargas cíclicas derivadas de apertura y cierre - son parámetros para decidir sobre la utilización de la puerta en el espacio según parámetros funcionales particulares (clase 5 - 100.000 ciclos, puede aplicarse como puerta interior en los edificios del sector público).

(6) La resistencia al humo determina qué flujo de aire máximo pasa a través de puertas cerradas medido a temperatura ambiente (clase Sa) y a temperatura de 200 ° C (clase Sm) a una presión determinada de 50 Pa no superó 20m<sup>3</sup>/h para una sola puerta y 30 m<sup>3</sup>/h para una puerta doble.

