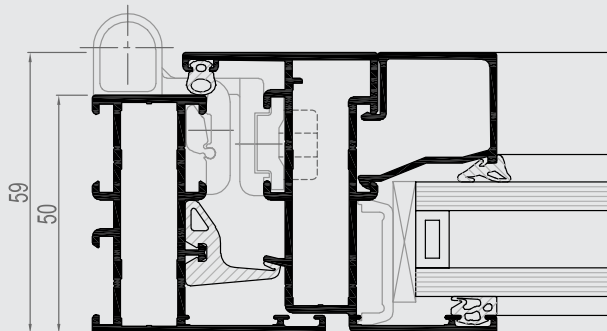
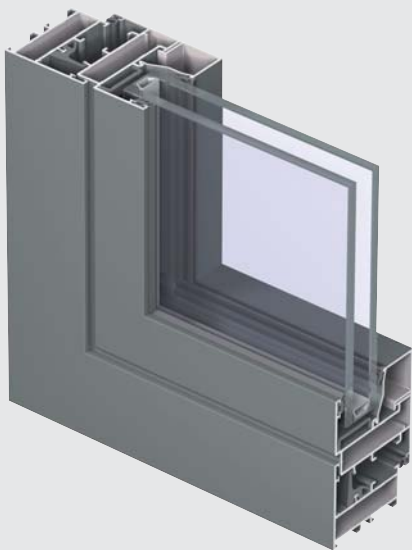




CS 59Pa

Ventanas y puertas

R
REYNAERS
aluminium



El CS 59Pa ofrece una amplia gama de elegantes perfiles para la construcción de cerramientos de aluminio atractivos y económicos, sin rotura de puente térmico, y con un estilo funcional. El CS 59Pa es el sistema ideal para cerramientos exteriores en climas cálidos y puede ser utilizado también para la división de espacios de oficinas interiores.

El sistema puede utilizarse para ventanas y puertas enrasadas de apertura tanto interior como exterior.

CARACTERÍSTICAS TÉCNICAS

Variantes de estilo	FUNCIONAL	RENACIMIENTO
Anchura mín. visible ventana de apertura interior		
Marco	49 mm	55 mm
Hoja	31 mm	42 mm
Anchura mín. visible ventana apertura exterior		
Marco	19.5 mm	-
Hoja	89 mm	-
Anchura mín. visible puerta enrasada de apertura interior		
Marco	61.5 mm	-
Hoja	72.5 mm	-
Anchura mín. visible puerta enrasada de apertura exterior		
Marco	36.5 mm	-
Hoja	97.5 mm	-
Anchura mín. visible travesero	74 mm	74 mm
Anchura total de construcción ventana		
Marco	50 mm	59 mm
Hoja	59 mm	68 mm
Altura de calado	25 mm	25 mm
Espesor del vidrio	Hasta 35 mm	
Método de acristalado	Acristalamiento en seco con EPDM o silicona neutra	



PRESTACIONES

CONFORT

Aislamiento acústico ⁽¹⁾ EN ISO 140-3; EN ISO 717-1	Rw (C; Ctr) = 36 (-1; -3) dB / 44(-2; -4) dB, según el tipo de acristalado										
Permeabilidad al aire, presión máx. de ensayo ⁽²⁾ EN 1026; EN 12207	1 (150 Pa)		2 (300 Pa)		3 (600 Pa)		4 (600 Pa)				
Estanqueidad al agua ⁽³⁾ EN 1027; EN 12208	1A (0 Pa)	2A (50 Pa)	3A (100 Pa)	4A (150 Pa)	5A (200 Pa)	6A (250 Pa)	7A (300 Pa)	8A (450 Pa)	9A (600 Pa)	E (750 Pa)	
Resistencia a la carga del viento, presión máx. de ensayo ⁽⁴⁾ EN 12211; EN 12210	1 (400 Pa)		2 (800 Pa)		3 (1200 Pa)		4 (1600 Pa)		5 (2000 Pa)		Exxx (> 2000 Pa)
Resistencia a la carga del viento hasta pandeo del marco ⁽⁴⁾ EN 12211; EN 12210	A (≤ 1/150)			B (≤ 1/200)			C (≤ 1/300)				

SEGURIDAD

Resistencia al robo ⁽⁵⁾ ENV 1627 - ENV 1630	WK 1	WK 2	WK 3
---	------	------	------

Esta tabla muestra las posibles clasificaciones y valores de las prestaciones. Los valores en rojo son los correspondientes al sistema.

- (1) El índice de aislamiento acústico (Rw) mide la capacidad de reducción del ruido del cerramiento.
- (2) El test de permeabilidad al aire mide el volumen de aire que atraviesa un cerramiento a una cierta presión de aire.
- (3) El test de estanqueidad al agua se comprueba aplicando un rociador uniforme de agua a una presión de aire creciente hasta que el agua atraviesa el cerramiento.
- (4) En el test de resistencia al viento se mide la resistencia del perfil y se comprueba aplicando niveles crecientes de presión de aire que simulan la fuerza del viento. Existen hasta cinco niveles de resistencia al viento (1 a 5) y tres clasificaciones de pandeo (A,B,C). Cuanto más alto sea el valor, mayor resistencia al viento.
- (5) La resistencia antirrobo se comprueba mediante cargas estáticas y dinámicas, así como simulando intentos de rotura utilizando herramientas específicas.