

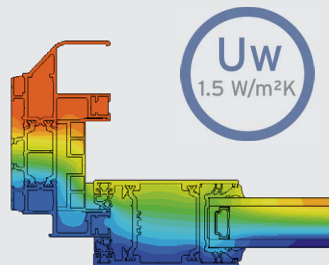
Novedad



# CP 68

Correderas de altas prestaciones

**R**  
REYNAERS  
aluminium



El sistema CP 68 para ventanas y balconeras correderas asegura, gracias a su tecnología innovadora, las mejores prestaciones del mercado.

CP 68 es la solución universal de alto rendimiento para sus proyectos tanto de obra nueva como rehabilitación, en conformidad con las normativas Europeas más estrictas.

TOGETHER  
FOR BETTER

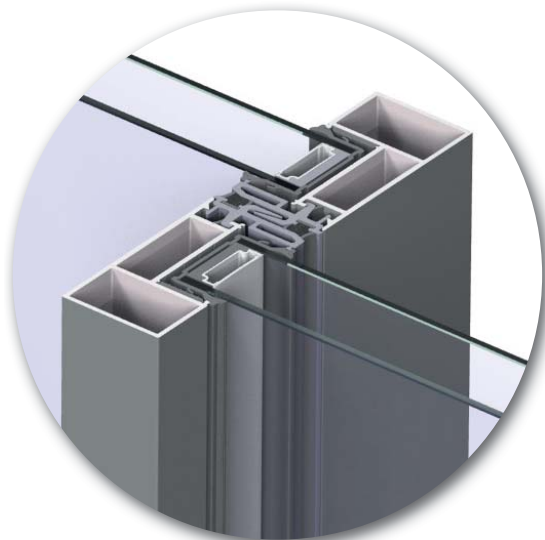
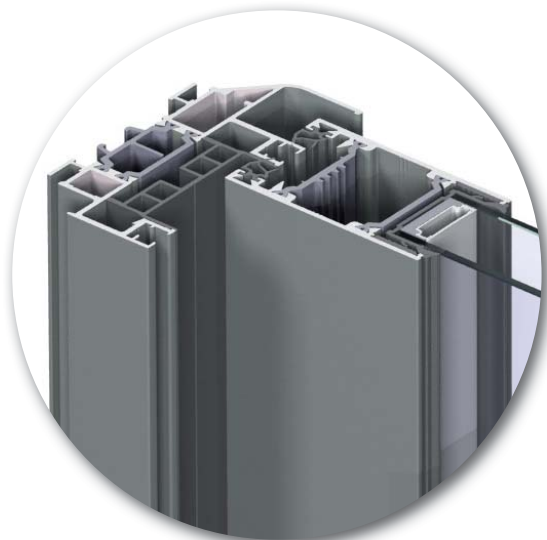


## CARACTERÍSTICAS TÉCNICAS

APLICACIÓN	CP 68 - 2 GUÍAS	CP 68 - 3 GUÍAS
Anchura marco	68 mm	124 mm
Anchura visible	109 mm	
Anchura visible encuentro central	34 mm	
Dimensión máx. / hoja (LxH/mm)	1500 x 2500	
Peso máximo / hoja	200 kg	
Espesor del vidrio	Hasta 28 mm o 36 mm según perfiles de hoja	
Posibilidades de apertura	De 2 a 4 hojas	De 3 a 6 hojas
Aplicación	Obra nueva / Rehabilitación	
DTA - CSTB nº	Disponible 2013	

CP 68 - 2 HOJAS 2 GUÍAS

ANCHURA VISIBLE DE SOLO 34 MM



## PRESTACIONES

ENERGÍA												
	Aislamiento térmico (1) EN ISO 10077-2	<b>Uw = 1,5 W/m²K</b> Corredera 2 hojas - 2 guías - 2350 mm x 2180 mm - Ug 1.0 W/m²K										
CONFORT												
	Permeabilidad al aire, presión máx. de ensayo (2) EN 1026; EN 12207	1 (150 Pa)		2 (300 Pa)		3 (600 Pa)		4 (600 Pa)				
	Estanqueidad al agua (3) EN 1027; EN 12208	1A (0 Pa)	2A (50 Pa)	3A (100 Pa)	4A (150 Pa)	5A (200 Pa)	6B (250 Pa)	7A (300 Pa)	8A (450 Pa)	9A (600 Pa)	E900 (900 Pa)	
	Resistencia a la carga del viento, presión máx. de ensayo (4); EN 12211; EN 12210	1 (400 Pa)		2 (800 Pa)		3 (1200 Pa)		4 (1600 Pa)		5 (2000 Pa)		Exxx (> 2000 Pa)
	Resistencia a la carga del viento hasta pandeo del marco (4); EN 12211; EN 12210	A (≤ 1/150)			B (≤ 1/200)				C (≤ 1/300)			

(1) El valor Uw mide la transmisión térmica. Cuanto más bajo sea el valor Uw, mejor aislamiento térmico del cerramiento.

(2) El test de permeabilidad al aire mide el volumen de aire que atraviesa un cerramiento a una cierta presión de aire.

(3) El test de estanqueidad al agua se comprueba aplicando un rociador uniforme de agua a una presión de aire creciente hasta que el agua atraviesa el cerramiento.

(4) En el test de resistencia al viento se mide la resistencia del perfil y se comprueba aplicando niveles crecientes de presión de aire que simulan la fuerza del viento. Existen hasta cinco niveles de resistencia al viento (1 a 5) y tres clasificaciones de pandeo (A,B,C). Cuanto más alto sea el valor, mayor resistencia al viento.

