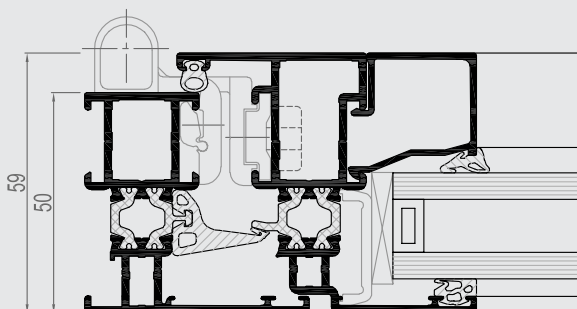
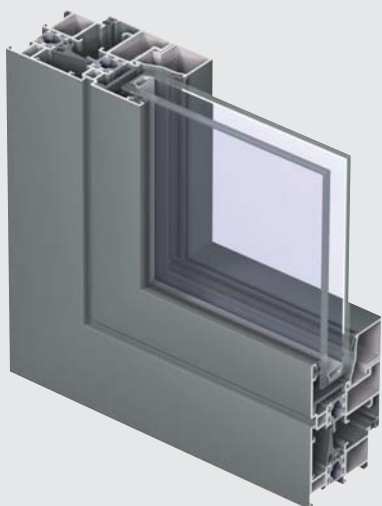




CS 59

Ventanas y puertas

R
REYNAERS
aluminium







El CS 59 es un sistema de tres cámaras con rotura de puente térmico para puertas y ventanas. Está disponible en varias versiones, para que pueda ajustarse a todos los estilos arquitectónicos actuales, y puede presentar cualquier sistema de apertura interior o exterior.

Las compactas dimensiones del sistema CS 59 permiten que la anchura mínima visible de aluminio sea mínima.

Son posibles colores diferentes en el interior y el exterior (bicolor).

CARACTERÍSTICAS TÉCNICAS

				
Variantes de estilo	FUNCIONAL	RENACIMIENTO	SOFTLINE	HOJA OCULTA
Anchura mín. visible ventana de apertura interior				
Marco	51 mm	51 mm	51 mm	76 mm
Hoja	33 mm	33 mm	33 mm	no visible
Anchura mín. visible ventana de apertura exterior				
Marco	17.5 mm	-	-	-
Hoja	76 mm	-	-	-
Anchura mín. visible puerta enrasada de apertura interior				
Marco	67 mm	-	-	-
Hoja	77 mm	-	-	-
Anchura mín. visible puerta enrasada de apertura exterior				
Marco	42 mm	-	-	-
Hoja	102 mm	-	-	-
Anchura mín. visible travesero				
	76 mm	76 mm	76 mm	126 mm
Anchura total de construcción ventana				
Marco	50 mm	59 mm	59 mm	50 mm
Hoja	59 mm	68 mm	68 mm	54.5 mm
Altura de calado				
	25 mm	25 mm	25 mm	18.5 mm
Espesor del vidrio				
	hasta 35 mm	hasta 35 mm	hasta 35 mm	hasta 31 mm
Método de acristalado				
	acristalamiento en seco con EPDM o silicona neutra			
Aislamiento térmico				
	pletinas de poliamida de 14 mm en forma de omega reforzadas con fibra de vidrio			

PRESTACIONES

ENERGÍA

Aislamiento térmico ⁽¹⁾ EN 10077-2	Valor Uf entre 3.0 W/m ² K y 3.7 W/m ² K, según la combinación marco/hoja
--	---

CONFORT

Aislamiento acústico ⁽²⁾ EN ISO 140-3; EN ISO 717-1	Rw (C; Ctr) = 35 (-1; -4) dB / 38 (-2; -5) dB, según el tipo de acristalado
---	---

Permeabilidad al aire, presión máx. de ensayo ⁽³⁾ EN 1026; EN 12207	1 (150 Pa)		2 (300 Pa)		3 (600 Pa)		4 (600 Pa)		
--	---------------	--	---------------	--	---------------	--	---------------	--	--

Estanqueidad al agua ⁽⁴⁾ EN 1027; EN 12208	1A (0 Pa)	2A (50 Pa)	3A (100 Pa)	4A (150 Pa)	5A (200 Pa)	6A (250 Pa)	7A (300 Pa)	8A (450 Pa)	9A (600 Pa)	E (750 Pa)
--	--------------	---------------	----------------	----------------	----------------	----------------	----------------	----------------	----------------	---------------

Resistencia a la carga del viento, presión máx. de ensayo ⁽⁵⁾ EN 12211; EN 12210	1 (400 Pa)		2 (800 Pa)		3 (1200 Pa)		4 (1600 Pa)		5 (2000 Pa)		Exxx (> 2000 Pa)
--	---------------	--	---------------	--	----------------	--	----------------	--	----------------	--	---------------------

Resistencia a la carga del viento hasta pandeo del marco ⁽⁵⁾ EN 12211; EN 12210	A (≤1/150)			B (≤1/200)			C (≤1/300)		
---	---------------	--	--	---------------	--	--	---------------	--	--

SEGURIDAD

Resistencia al robo ⁽⁶⁾ ENV 1627 - ENV 1630	WK 1	WK 2	WK 3
---	------	------	------

Esta tabla muestra las posibles clasificaciones y valores de las prestaciones. Los valores en rojo son los correspondientes al sistema.

- (1) El valor Uf mide la transmisión térmica. Cuanto más bajo sea el valor Uf, mejor aislamiento térmico del cerramiento.
- (2) El índice de aislamiento acústico (Rw) mide la capacidad de reducción del ruido del cerramiento.
- (3) El test de permeabilidad al aire mide el volumen de aire que atraviesa un cerramiento a una cierta presión de aire.
- (4) El test de estanqueidad al agua se comprueba aplicando un rociador uniforme de agua a una presión de aire creciente hasta que el agua atraviesa el cerramiento.
- (5) En el test de resistencia al viento se mide la resistencia del perfil y se comprueba aplicando niveles crecientes de presión de aire que simulan la fuerza del viento. Existen hasta cinco niveles de resistencia al viento (1 a 5) y tres clasificaciones de pandeo (A,B,C). Cuanto más alto sea el valor, mayor resistencia al viento.
- (6) La resistencia antirrobo se comprueba mediante cargas estáticas y dinámicas, así como simulando intentos de rotura utilizando herramientas específicas.

